



Набор мебели "Шервуд" Шкаф для одежды и белья

Модуль Ш 11

Проект ВНЗ 79.11.00.00.00

С 01.04.20

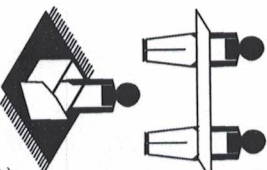
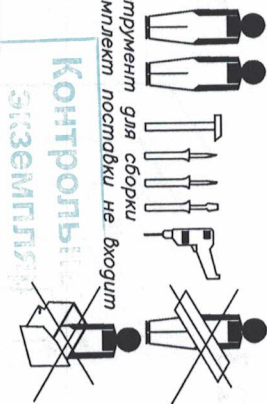
Инструкция по сборке

Детали, составляющие изделие, пронумерованы.

Номера и названия деталей проставлены на упаковочных этикетках и соответствуют номерам деталей в данной инструкции

1. Подготовка деталей к сборке

Инструмент для сборки
в комплект поставки не входит



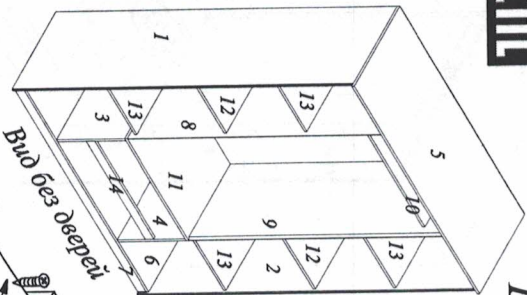
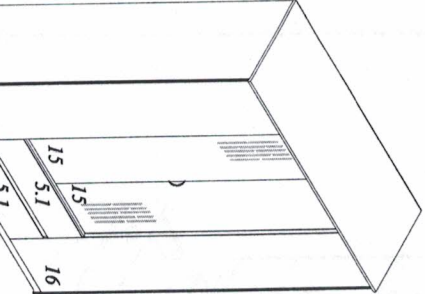
- 1.2 - 2200x580 - 2шт.
- 3.4 - 438x560 - 2шт.
- 5 - 1582x600 - 1 шт.
- 6 - 1548x560 - 1 шт.
- 7 - 1548x56 - 2 шт.
- 8.9 - 1674x560 - 2 шт.
- 10 - 144x500 - 1 шт.
- 11 - 778x560 - 1 шт.
- 12.13 - 386x540 - 6 шт.
- 14 - 744x56 - 1 шт.
- 15 - 1670x369 - 2 шт.
- 16 - 2142x400 - 2 шт.
- 5.1 - 740x220 - 2 шт.
- 17.2 - 500x120 - 4 шт.
- 5.3 - 687x120 - 2 шт.
- ХДФ Фно 20 - 117x310 - 2 шт.
- ХДФ Фно 21 158x408 - 2 шт.
- 21 - ХДФ 2158x379 - 2 шт.

КОМПЛЕКТ ФУРНИТУРЫ

Шкапит 8x30 - 4 шт.	
Поддержатель - 18шт.	
Шуруп 4x16 - 70 шт	
Шуруп 3x20 - 48 шт	
Подпятник - 8 шт.	
Гвоздь 2x25 - 70 шт.	
Шпательдержатель - 2шт.	
Штанга L=737 мм - 1 шт.	
Петля вклочная - 16шт.	
Отметная пилочка - 16шт.	
Ручка торцевая - 1 шт.	
Амортизатор - 2 шт.	
Ключ №4 для завинчивания винта - 1 шт. (полюк в комплекте с дрелью/шуруповертом)	
Винт-директа 7x50 - 50шт	
Заглушка самоклеющаяся - 8шт	
Направляющие шариковые L=500мм - 2комплекта	
Шуруп 3.5x16 - 24 шт	
Скрепка мебельная - 20шт	
Штабы пластмассовая - 20шт.	
Стяжка эксцентриксовая Rastex 15/16	
в комплекте - 12шт	

УВАЖАЕМЫЙ ПОКУПАТЕЛЬ!!

Благодарим Вас за приобретение нашего изделия мебели. Чтобы наша мебель доставляла Вам радость, просим соблюдать следующие в этой инструкции рекомендации. Сохранность и долговечность мебели зависит от правильного использования и ухода за ней.



Вид без дверей

1.1

1.2

1.2

1.2

1.2

1.2

1.2

ХДФ дно

Нанести деблокировочный рычаг для снятия части 2, закрепить ее на блок ящика по наклейкам для регулировочного отверстия, затем зафиксировать направляющие шурупами 3.5x16 в круглые отверстия

На одну из дверей поз.15 крестик торцевую ручку

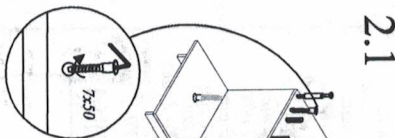
Гарантия извозможителя

- Гарантийный срок эксплуатации корпусной мебели - 24месяца
- Претензии по комплектности и качеству должны направляться покупателем в магазин, где была приобретена мебель
- Гарантия включает выполнение ремонтных работ и замену дефектных деталей.
- Настоящая гарантия не распространяется на замену деталей в связи с их естественным износом.

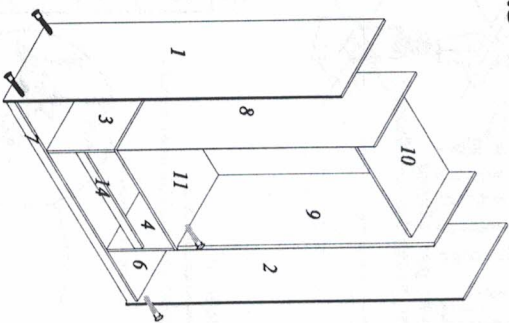
Гарантийный срок эксплуатации мебели бытовой - 24мес.

2. Сборка шкафа

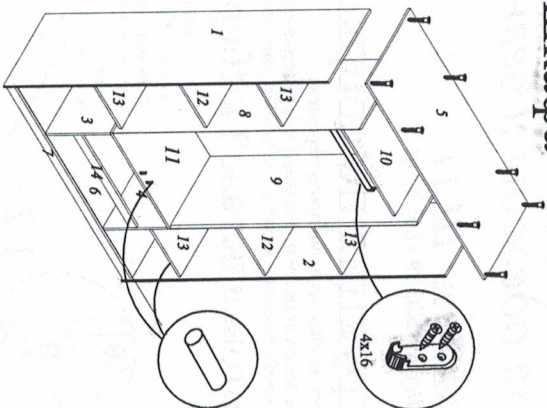
2.1



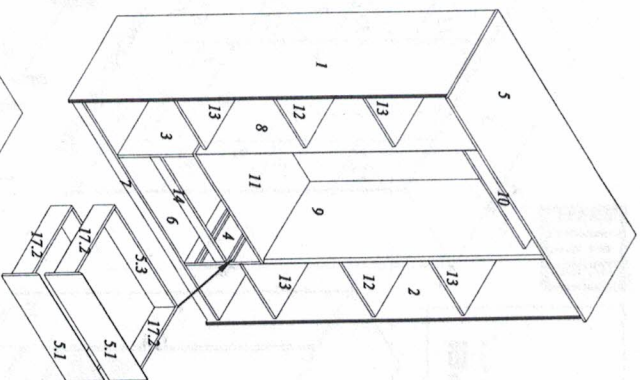
2.3



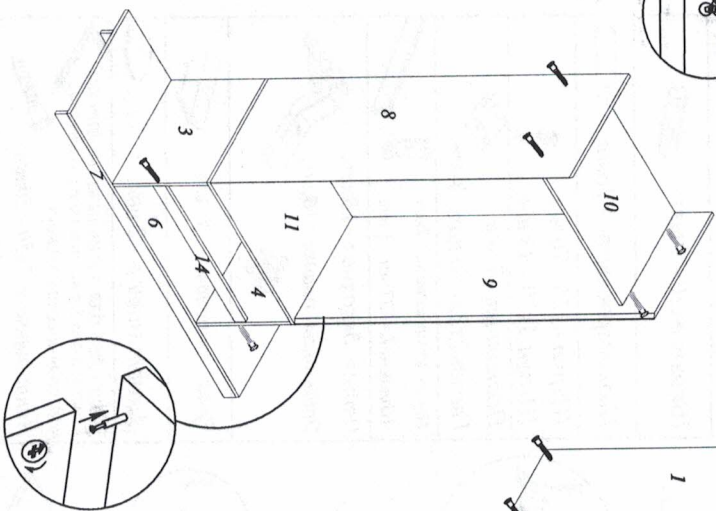
2.4



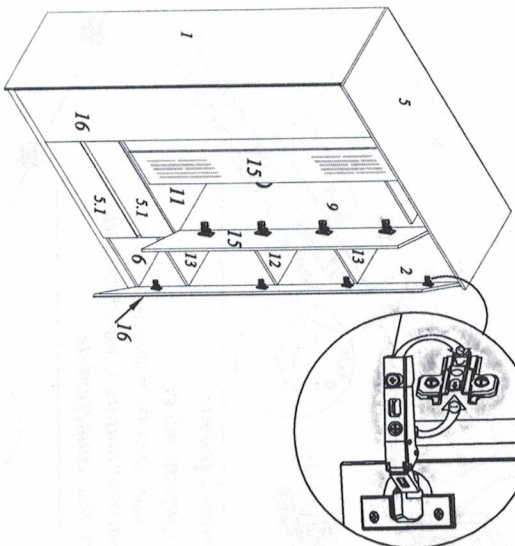
2.5



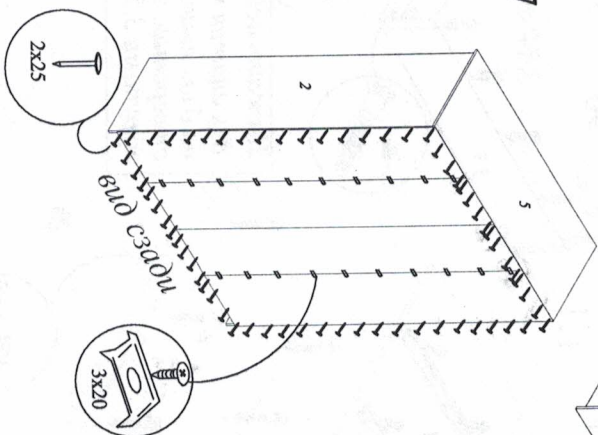
2.2



2.6



2.7



Продолжа эксплуатацию и уход за мебелью

Для сохранения мебели в течение длительного времени

необходимо соблюдать следующие правила:

- при ослаблении соединений периодически подтягивать винты;
- удалять пыль мягкой тканью или специальными салфетками;
- оесажать мебель и удалять загрязнения на местах только специальными средствами;
- избегать повреждения мебели для ухода за мебелью;
- избегать повреждения мебели от повреждений, т.к. их ремонт невозможен;
- предотвращать попадание или попадания на поверхности кислот, щелочей, растворителей;
- не содержать изделие в сырости, неоплачиваемых, непроветриваемых помещениях;
- не допускать контакта с водой;
- не устанавливать изделие близко отопительных приборов;
- не перевешивать по поверхности тяжелые, твердые предметы;
- не ставить на поверхность горячие предметы;
- не применять при протирке бытовые чистящие средства;
- после сборки изделие установить на ровной;
- горизонтальной поверхности, во избежание перекоса изделия.

Изделие снимается с гарантийного обслуживания в следующих случаях:

- наличие механических повреждений;

- ущерб в результате несоблюдения потребителем правил эксплуатации;

- использование изделия не по назначению;

- ущерб в результате умышленных или оплошечных действий потребителя;

- стирка (стихия, пожар, молния, и т.п.), несчастных случаев;

- при наличии следов постороннего вмешательства;

- при изменении конструкции изделия;

- при изменении конструкции изделия;

- при изменении конструкции изделия;

- при изменении конструкции изделия;

- при изменении конструкции изделия;

- при изменении конструкции изделия;

- при изменении конструкции изделия;

- при изменении конструкции изделия;